

DŮLEŽITÉ BEZPEČNOSTNÍ ZÁSADY

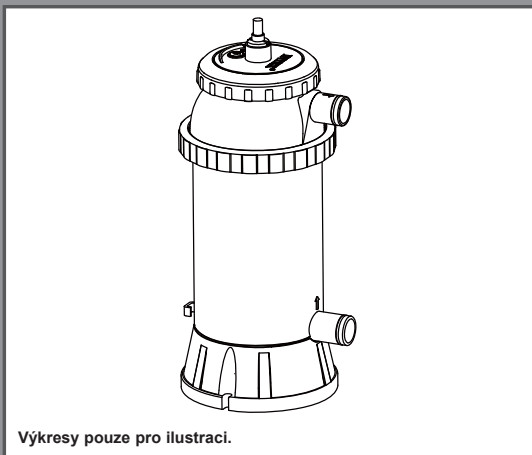
Před instalací a použitím tohoto výrobku je nutné si pozorně přečíst všechny důležité pokyny a řídit se jimi. **Uschovejte pro budoucí použití.**

Elektrický bazénový ohřivač

Model HT30220-1

230 V~, 50 Hz, 3000 W, IP25

Max. teplota vody 35°C



Výkresy pouze pro ilustraci.

Nezapomeňte vyzkoušet i jiné skvělé výrobky Intex: bazény, bazénové příslušenství, nafukovací bazény a domácí hračky, matrace a lodě, které jsou k dispozici u významných prodejců, nebo navštivte naše webové stránky.

V souvislosti s neustálým zdokonalováním výrobku, si Intex vyhrazuje právo změnit vlastnosti a vzhled výrobku. Díky tomu může dojít ke změnám manuálu bez předchozího oznámení.

INTEX®

©2022 Intex Marketing Ltd. - Intex Development Co. Ltd. - Intex Recreation Corp. All rights reserved/Tous droits réservés/Todos los derechos reservados/Alle Rechte vorbehalten. Printed in China/Imprimé en Chine/Impreso en China/Gedruckt in China.

®™ Trademarks used in some countries of the world under license from/®™ Marques utilisées dans certains pays sous licence de/Marcas registradas utilizadas en algunos países del mundo bajo licencia de/Warenzeichen verwendet in einigen Ländern der Welt in Lizenz von/Intex Marketing Ltd. to/à/a/an Intex Development Co. Ltd., Hong Kong & Intex Recreation Corp., P.O. Box 1440, Long Beach, CA 90801 • Distributed in the European Union by/Distribué dans l'Union Européenne par/Distribuido en la unión Europea por/Vertrieb in der Europäischen Union durch/Intex Trading B.V., Ertenseweg 46, 4706 PB Roosendaal - The Netherlands • Distributed in the UK by Unisex Service (UK) Limited, 21 Holborn Viaduct, London EC1A 2DY, UK.
www.intexcorp.com

OBSAH

Varování.....	3-4
Reference dílů.....	5
Pokyny pro sestavenív.....	6
Provozní pokyny.....	7
Tabulka s provozní dobou.....	8
Dlouhodobé skladování.....	8
Stacionární montáž pro Elektrický bazénový ohříváč.....	9
Péče o bazén a chemikálie.....	9
Průvodce odstraněním poruch.....	10
Běžné problémy s bazénem.....	11
Obecná pravidla bezpečnosti ve vodě.....	11
Omezená záruka.....	12

Požadavky na průtokovou rychlost filtračního čerpadla:

500 - 2500 galonů/hod. (1893 - 9464 litrů/hod.)

Požadavky na tlak vody filtračního čerpadla: 0 - 20 KPa

Pracovní teplota vody:

63 stupňů Fahrenheita až 95 stupňů Fahrenheita

Vhodný k použití pro bazény s vodní kapacitou:

pod 4500 galonů

Bazénu	Gals	Kubické metry
Obdélníkový	Délka x Šířka x Průměrná hloubka x 7.5	Délka x Šířka x Průměrná hloubka
Kruhový	Délka x Šířka x Průměrná hloubka x 5.9	Délka x Šířka x Průměrná hloubka x 0.79
Oválným	Délka x Šířka x Průměrná hloubka x 6.0	Délka x Šířka x Průměrná hloubka x 0.80

UCHOVEJTE TYTO INSTRUKCE PRO VAŠI POTŘEBU

Strana 2

DŮLEŽITÉ BEZPEČNOSTNÍ ZÁSADY

114
IO

Před instalací a použitím tohoto výrobku je nutné si pozorně přečíst všechny důležité pokyny a řídit se jimi.



VAROVÁNÍ

- Pro snížení rizika zranění zabraňte dětem, aby používaly tento výrobek. Děti a nezpůsobilé osoby vždy kontrolujte.
- Přívodní kabel neinstalujte pod zem. Umístěte jej tak, aby nebyl poškozen sekačkou na trávu, nůžkami na živý plot nebo jiným zařízením.
- Poškozený napájecí kabel musí vyměnit výrobce, servisní technik či jiná kvalifikovaná osoba.
- Pro snížení rizika úrazu elektrickým proudem nepoužívejte k zajištění napájení prodlužovací kabely, časové spínače, adaptéry ani konvertory do zásuvek. Použijte řádně umístěnou zásuvku.
- Poskytněte samostatnou elektrickou zásuvku s jmenovitým proudem 16 A nebo více. Ujistěte se, že proudový jistič pevně a bezpečně zapadá do elektrické zásuvky. V případě pochybností kontaktujte kvalifikovaného elektrikáře.
- Montáž a demontáž mohou provádět pouze dospělí.
- Nezapínejte ani nevypínejte filtrační čerpadlo, když stojíte ve vodě nebo máte mokré ruce.
- Čerpadlo umístěte v takové vzdálenosti od bazénu, aby ho děti nemohly používat jako schod pro vstup do bazénu.
- Děti nesmějí obsluhovat toto zařízení ani se dotýkat elektrických kabelů.
- Zařízení nespouštějte, pokud se ve vodě nacházejí lidé.
- Při odpojování, čištění a údržbě filtračního čerpadla vždy čerpadlo odpojte od zdroje elektrického proudu.
- Během používání vždy umístěte tento výrobek pod hladinu připojení bazénové hadice.
- Umístěte výrobek ve svislé poloze.
- Nezapínejte, pokud ve výrobku není voda.
- Nezapínejte, pokud existuje možnost, že voda ve výrobku je zmrzlá.
- Pouze pro nadzemní bazén a hloubku vody ≤ 1 m. Nepoužívejte pro vířivky.
- Nezvedejte výrobek za napájecí kabel.
- Nechte kvalifikovaného elektrikáře správně nainstalovat uzemněnou zásuvku, která je vhodná pro venkovní použití a je chráněna před sněhem a deštěm, bezprostředně na místo sousedící s místem, kde se bude používat ohřívač.
- Napájecí kabel a ohřívače umístěte tak, aby byly chráněny před poškozením zvířaty.

UCHOVEJTE TYTO INSTRUKCE PRO VAŠI POTŘEBU

Strana 3

DŮLEŽITÉ BEZPEČNOSTNÍ ZÁSADY

114
IO

Před instalací a použitím tohoto výrobku je nutné si pozorně přečíst všechny důležité pokyny a řídit se jimi.

VAROVÁNÍ

- Nepoužívejte prodlužovací šňůry.
- Před použitím zkontrolujte kabel.
- Odpojte ohřívač od zásuvky, pokud se nepoužívá nebo před vyjmutím z bazénu.
- Po skončení koupací sezóny skladujte ohřívač uvnitř.
- Výpust nesmí být připojen k žádnému kohoutku nebo připojení, které je jiné než uvedené.
- Přívod vody tohoto zařízení nesmí být napojen na vstupní vodu získanou z jiného systému ohřevu vody.
- VAROVÁNÍ: Toto zařízení není určeno pro zásobování pitnou vodou.
- Zástrčku čerpadla udržujte v minimální vzdálenosti 3,5 m od bazénu.
- Čerpadlo musí být umístěno tak, aby byla zástrčka přístupná.
- Přístroj mohou používat děti od 8 let a osoby s omezenými fyzickými, smyslovými nebo duševními schopnostmi nebo nedostatkem zkušeností a znalostí, pokud jsou tyto osoby pod dohledem, nebo byly řádně poučeny ohledně použití spotřebiče bezpečným způsobem a chápou možná rizika spojená s jeho používáním.
- Děti si nesmí s přístrojem hrát. Čištění a údržbu nesmějí provádět děti, pokud nejsou pod dohledem dospělé osoby.
- Výrobek smí být použit pouze pro účely popsané v manuálu.

NEDODRŽENÍ TĚCHTO VAROVÁNÍ MŮŽE MÍT ZA NÁSLEDEK POŠKOZENÍ MAJETKU, ÚRAZ EL. PROUDEM, ZAMOTÁNÍ, VÁŽNÉ ZRANĚNÍ NEBO SMRT.

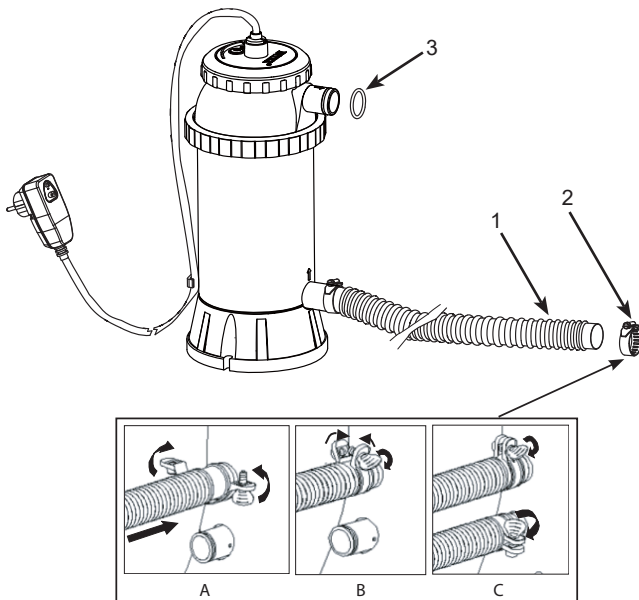
Varování, pokyny, a pravidla bezpečnosti pro tento výrobek představují pouze některé z možných rizik a nebezpečí zábavních vodních zařízení a nezahrnují veškerá možná rizika a nebezpečí. Při pobytu ve vodě se řiďte zdravým rozumem a úsudkem.

UCHOVEJTE TYTO INSTRUKCE PRO VAŠI POTŘEBU

Strana 4

REFERENCE DÍLŮ

Před sestavováním Vašeho výrobku věnujte prosím několik minut kontrole obsahu a prohlédněte si všechny části bazénu.



Č.	POPIS	MNOŽSTVÍ	Č. NÁHR. DÍLU.
1	HADICE	1	10116
2	SVORKA HADICE	2	11489
3	TĚSNĚNÍ HADICE	2	10134

Při objednávce náhradních dílů uvádějte číslo modelu pumpy a číslo náhr. dílu.

UCHOVEJTE TYTO INSTRUKCE PRO VAŠI POTŘEBU

Strana 5

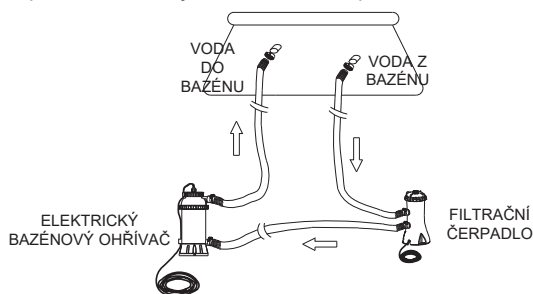
POKYNY PRO SESTAVENÍV

Přístroj je připraven k práci za následujících podmínek:

CHLÓR ($\text{HClO} + \text{ClO}^- + \text{Cl}_2$)	až do 3 ppm
pH	6.8 - 8.0
CHLORIDY	až do 3500 ppm
KYSELINA KYANUROVÁ	až do 100 ppm
TVRDOST VÁPNIKU	až do 500 ppm
BROMID (HBrO)	až do 8 ppm

DŮLEŽITÉ: Výrobek musí být nainstalován jako poslední součást bazénového zařízení před instalací slanovodného nebo chlorového systému ve vratném vedením vody do bazénu.

1. Sestavte nadzemní bazén a jeho filtrační čerpadlo podle příslušných pokynů pro instalaci.
2. Vyměňte výrobek a příslušenství z obalu.
3. Připojte výrobek do potrubí za filtrační čerpadlo.
4. Připojte hadici (1) do vstupu ohřivače.
5. Pokud je váš nadzemní bazén naplněn vodou, tak před instalací ohřivače odšroubujte filtrační mřížky z filtračních přípojek a vložte černé kloboučky - zátky do konektorů. Přejděte přímo ke kroku 6, pokud je váš bazén prázdný.
6. Odpojte vratnou hadici (do bazénu) od připojení filtračního čerpadla a připojte ji do horní přípojky ohřivače pomocí hadicové spony.
7. Připojte druhou hadici ke spodní přípojce ohřivače a ke spodní přípojce čerpadla. Ujistěte se, že jsou všechny hadicové svorky (2) těsné.
8. Je-li to možné, vraťte filtrační mřížky z filtračních přípojek a vyměňte černé kloboučky - zátky, které bránily výtoku vody z bazénu.
9. Zapojte ohřivač do zásuvky. Otestujte proudový chránič, jak je ukázáno na následující stránce.
10. Zapněte čerpadlo. Zkontrolujte, zda voda teče přes ohřivač. Pak zapněte ohřivač.



DŮLEŽITÉ

V případě, že přístroj není ve svislé poloze, ochranný vypínač automaticky vypne ohřivač. Ujistěte se, že ohřivač je vždy ve svislé poloze, když je kabel připojen k elektrické zásuvce.

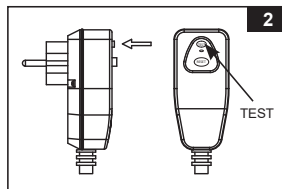
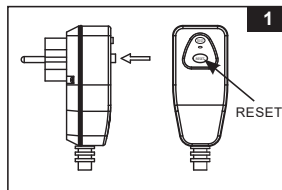
Filtrační čerpadlo musí být v provozu před zapnutím ohřivače.

UCHOVEJTE TYTO INSTRUKCE PRO VAŠI POTŘEBU



Strana 6

RCD PROVOZNÍ POKYNY

1. Zapojte proudový chránič do zásuvky. Na RCD stiskněte tlačítko RESET. Kontrolka na RCD se zapne. Viz obr. 1.
2. Na RCD stiskněte tlačítko TEST. Kontrolka RCD se musí vypnout. Viz obr. 2.
3. Stiskněte tlačítko RESET pro použití. Nepoužívejte, pokud test selže. Okamžitě kontaktujte kvalifikovaného elektrikáře, který závadu opraví.



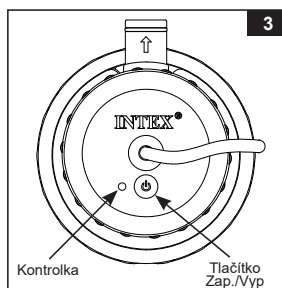
PROVOZNÍ POKYNY

1. Stisknutím tlačítka  zapnete výrobek. Kontrolka svítí zeleně, když je topný systém aktivován. Opětovným stisknutím tlačítka  jej vypnete. Viz obr. 3.

POZNÁMKA: Pokud dojde k výpadku proudu nebo je ohřivač náhodně odpojen od elektrické zásuvky, když je aktivován nebo běží, ohřivač se po obnovení napájení automaticky restartuje.

2. Kontrolka se rozsvítí červeně, když je ohřivač nakloněný, převrácený, s nízkým nebo žádným průtokem vody nebo teplota vody je 35 ° C nebo vyšší.

POZNÁMKA: Před vstupem do bazénu nebo používáním bazénu vždy použijte teploměr pro odměření teploty vody v bazénu. V případě, že teploměr ukazuje teplotu vody více než 95 stupňů Fahrenheita, tak před použitím bazénu počkejte, dokud teplota vody nepoklesne pod 95 stupňů Fahrenheita, nebo pod 82 stupňů Fahrenheita před dalším provozováním ohřivače.



DŮLEŽITÉ

Bazén NIKDY nepoužívejte, je-li teplota vody vyšší než 95 stupňů Fahrenheita. Neprovozujte ohřivač, když je bazén v provozu, nebo je obsazen.

UCHOVEJTE TYTO INSTRUKCE PRO VAŠI POTŘEBU

TABULKA S PROVOZNÍ DOBOU

**114
IO**

Velikost Bazénu		Kapacita vody (vypočteno na 90% pro bazén s rámem a 80% pro ovální bazén a Easy Set bazén)		Čas ke zvýšení teploty o 1 stupeň Fahrenheita	Čas ke zvýšení teploty o 1 stupeň Celsia
		(Gals)	(Liters)		
INTEX NADZEMNÍ BA ZÉNY (AGP)					
BAZÉNY EASY-SET®	8' x 27" (244cm x 68cm)	577	2184	1.0	1.5
	8' x 30" (244cm x 76cm)	639	2420	1.0	1.5
	10' x 30" (305cm x 76cm)	1018	3854	1.0	2.0
	12' x 30" (366cm x 76cm)	1485	5619	1.5	3.0
	12' x 36" (366cm x 91cm)	1779	6732	2.0	4.0
	12' x 42" (366cm x 107cm)	2454	9290	2.5	5.0
	15' x 36" (457cm x 91cm)	2822	10680	3.0	6.0
KRUHOVÝ BAZÉN S KOVOVÝM RÁMEM	15' x 42" (457cm x 107cm)	3284	12431	4.0	7.0
	10' x 30" (305cm x 76cm)	1185	4485	1.5	2.5
	12' x 30" (366cm x 76cm)	1718	6503	2.0	3.5
	15' x 36" (457cm x 91cm)	3282	12422	4.0	7.0
	15' x 42" (457cm x 107cm)	3861	14614	4.5	8.0
MALÝ OBDÉLNÍKOVÝ KOVOVÝ BAZÉNOVÝ RÁM	15' x 48" (457cm x 122cm)	4440	16806	5.0	9.0
	86-5/8" x 59" x 23-5/8" (220cm x 150cm x 60cm)	439	1663	0.5	1.0
	102-1/2" x 63" x 25-5/8" (260cm x 160cm x 65cm)	603	2284	1.0	1.5
	118" x 78-3/4" x 29-1/2" (300cm x 200cm x 75cm)	1013	3834	1.0	2.0
	149-5/8" x 78-3/4" x 31-1/2" (380cm x 220cm x 80cm)	1373	5198	1.5	3.0
	177-1/4" x 86-5/8" x 33-1/2" (450cm x 220cm x 85cm)	1907	7217	2.0	4.0

POZNÁMKA:

- Výše uvedená tabulka je pouze odkazem. Údaje byly získány v bazénu s teplotou vody 77 stupňů Fahrenheita zakrytém solárním krytem během slunečného dne.
- Okolní teplota vzduchu a vody mají vliv na efektivitu ohřevu vody.

DLOUHODOBÉ SKLADOVÁNÍ

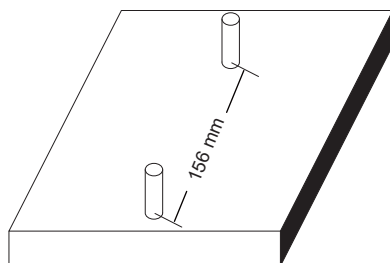
1. Předtím, než budete Váš bazén vypouštět z důvodu dlouhodobého uskladnění nebo přemístění, ujistěte se, že můžete vodu vypustit do přiměřeně velké nádrže nebo do odpadu směrem pryč od Vašeho domu. Provéřte si místní nařízení týkající se vypouštění vody z bazénu.
2. Odpojte napájecí kabel z elektrické zásuvky.
3. Po vyprázdnění bazénu od veškeré vody odpojte ohřivač od hadic opačným postupem jako při montáži.
4. Před uskladněním nechte vysušit na vzduchu.
5. Filtrační pumpu a její příslušenství skladujte na suchém místě s regulovanou teplotou od 0 do 40 stupňů Celsia.
6. Pro uskladnění lze použít původní kartónovou krabici.

UCHOVEJTE TYTO INSTRUKCE PRO VAŠI POTŘEBU

STACIONÁRNÍ MONTÁŽ PRO ELEKTRICKÝ BAZÉNOVÝ OHŘÍVAČ

Některé země, zejména v evropském společenství, vyžadují, aby byl výrobek připevněn k zemi nebo k základně ve stálé svislé poloze. Informujte se u vašeho místního úřadu, zda existuje nějaké nařízení ve vaší oblasti týkající se výrobku. Pokud ano, pak se produkt může namontovat na plošinu pomocí dvou otvorů umístěných v základně. Viz obrázek níže.

Filtrační čerpadlo lze nainstalovat na betonovou nebo dřevěnou základnu a tím předejít náhodnému převrácení. Celková hmotnost sestavy musí přesáhnout 18 kg. Evropská norma EN 60335-2-41 vyžaduje, aby tento přístroj byl připevněn k zemi nebo k základně.



1. Montážní otvory mají průměr 6,4 mm a jsou v odstupu 156 mm od sebe.
2. Použijte dva šrouby a pojistné matice s maximálním průměrem 6,4 mm.

PÉČE O BAZÉN A CHEMIKÁLIE

- Všechny bazény vyžadují takovou péči, aby zůstaly dodrženy hygienické podmínky čistoty vody. Použitím vhodných chemikálií a filtrační pumpy toho dosáhnete. Správné dávkování chlóru a ostatních chemikálií, potřebných pro dosažení průzračné vody, můžete konzultovat s Vaším dodavatelem bazénové chemie.
- Chemikálie uschovejte mimo dosah dětí.
- Nedoplňujte chemikálie do bazénu, pokud jsou v něm lidé. Může dojít k podráždění očí a kůže.
- Nepodceňujte každodenní kontrolu pH a chemické ošetření vody. Při napouštění bazénu a v průběhu sezóny kontrolujte správný obsah chlóru a ostatních chemikálií. Sledujte také hladinu pH. Pokyny a doporučení Vám poskytne Váš dodavatel bazénové chemie.
- První napuštěná voda v sezóně může být lehce slaná, a proto bude vyžadovat přidání dodatečných přísad do vody a mimořádnou výměnu filtru. Nepoužívejte bazén ke koupání, dokud pH vody není vyvážené. O podrobnostech se poraďte s Vaším prodejcem bazénů.
- Ponechte si v rezervě náhradní filtry. Filtr vyměňujte každé dva týdny.
- Voda s chlórem, vylitá například při dětských hrách, může poničit trávník, zahradu nebo keře. Tráva pod bazénem bude zničená. Mějte prosím na zřeteli, že některé typy travin mohou prorůst skrz dno bazénu.

UCHOVEJTE TYTO INSTRUKCE PRO VAŠI POTŘEBU

PRŮVODCE ODSTRANĚNÍM PORUCH

PROBLÉM	PŘÍČINA	ZPŮSOB ŘEŠENÍ
KONTROLKA SE PŘI POUŽÍVÁNÍ NEROZSVÍTÍ	1. Napájecí kabel není připojen do zásuvky.	• Zapojte napájecí kabel.
	2. Zástrčka s proudovým jističem není zapnutá.	• Znovu připojte proudový jistič a stiskněte tlačítko „RESET“.
	3. Nebyl stisknutý hlavní vypínač.	• Znovu stiskněte hlavní vypínač.
BĚHEM POUŽÍVÁNÍ SE ROZSVÍTÍ ČERVENÁ KONTROLKA	1. Příliš vysoká teplota vody.	• Teplotní čidlo odpojí napájení ohřivače, když je teplota vody přibližně nad 95 ° F. Pokračuje v práci, když teplota vody klesne pod přibližně 82 ° F.
	2. Žádný průtok vody.	• Zapněte čerpadlo.
	3. Nízký průtok vody.	<ul style="list-style-type: none"> • Ujistěte se, že plunžrové ventily jsou otevřené (jsou-li k dispozici). • Vyčistěte filtrační vložky od špíny a nečistot. • Uvolněte všechny zachycené vzduch v cirkulačním potrubí. • Zkontrolujte směr přívodní a výstupní hadice. V případě potřeby hadice obraťte.
	4. Ohřivač je nakloněn nebo převrácen.	• Ujistěte se, že ohřivač je po celou dobu ve svislé poloze.
TEPLOTA VODY SE NEZVÝŠÍ, I KDYŽ SVÍTÍ ZELENÁ KONTROLKA	1. Nebyl použit bazénový nebo solární kryt.	• Vždy používejte solární kryt v případě, že bazén není obsazen.
	2. Velikost bazénu nebo množství vody přesahuje kapacitu ohřivače.	• Správně zvyšte dobu ohřevu.
	3. Příliš nízká teplota vody.	
PŘÍLIŠ VYSOKÁ TEPLOTA VODY	1. Doba ohřevu je příliš dlouhá.	• Zastavte ohřivač a zkrátte dobu ohřevu.
HADICE PROTĚKÁ	1. Svorky hadice.	• Dotáhněte nebo vyměňte svorky hadice.
	2. O-kroužek hadice.	• Nasaďte O-kroužek zpět do drážky.
PROUDOVÝ JISTIČ SE STÁLE VYPÍNÁ	1. Chybný výrobek nebo problém s elektrickým obvodem.	• Odpojte proudový jistič, pak ho znovu zapojte a stiskněte tlačítko „RESET“ pro spuštění ohřivače. obraťte se na servisní středisko Intex, pokud se nepřetržitě vypíná.

DŮLEŽITÉ

Pokud nadále dochází k potížím, požádejte o pomoc naše oddělení služeb zákazníků. Viz samostatný seznam „autorizovaných servisů“.

UCHOVEJTE TYTO INSTRUKCE PRO VAŠI POTŘEBU

BĚŽNÉ PROBLÉMY S BAZÉMEM

**114
IO**

PROBLÉM	POPIS	PŘÍČINA	ZPŮSOB ŘEŠENÍ
VODNÍ ŘASY	<ul style="list-style-type: none"> • Zelená voda. • Zelené, nebo černé skvrny na bazénu. • Kluzký bazén a/nebo nepříjemný zápach. 	<ul style="list-style-type: none"> • Nesprávné množství chlóru a/nebo hladina pH. 	<ul style="list-style-type: none"> • Názarově přidejte větší množství chlóru ("šok"). Upravte hladinu pH na doporučenou úroveň. • Vysajte dno bazénu. • Udržujte potřebnou hladinu chlóru.
ZABARVENÁ VODA	<ul style="list-style-type: none"> • Voda při prvním kontaktu s chlórem mění barvu na modrou, hnědou, nebo černou. 	<ul style="list-style-type: none"> • Přidáním chlóru došlo k oxidaci mědi, železa, nebo hořčíku. To je běžné. 	<ul style="list-style-type: none"> • Udržujte potřebnou hladinu chlóru. • Nechejte čerpadlo běžet do té doby než bude voda čistá. • Často čistěte filtrační vložku.
PLOVOUCÍ ČÁSTICE VE VODĚ	<ul style="list-style-type: none"> • Voda má mléčnou barvu, nebo je kalná. 	<ul style="list-style-type: none"> • Příliš tvrdá voda v důsledku vysokého pH. • Příliš nízký obsah chlóru. • Cizí látka ve vodě. 	<ul style="list-style-type: none"> • Upravte hladinu pH. Úpravu vody konzultujte s dodavatelem bazénu. • Upravte hladinu chlóru na správnou hodnotu. • Vyčistěte nebo vyměňte filtrační vložku.
DLOUHODOBĚ NÍZKÁ HLADINA VODY	<ul style="list-style-type: none"> • Hladina je nižší než předchozí den. 	<ul style="list-style-type: none"> • Trhlina nebo díra v bazénu nebo v hadici. 	<ul style="list-style-type: none"> • Opravte záplatu. • Prsty dotáhněte všechny uzávěry.
USAZENINA NA DNĚ BAZÉNU	<ul style="list-style-type: none"> • Nečistoty nebo písek na dně bazénu. 	<ul style="list-style-type: none"> • Důsledek častého používání a častého vstupování do bazénu. 	<ul style="list-style-type: none"> • Vysajte dno bazénu vysavačem Intex.
SMETÍ PLOVOUCÍ NA POVRCHU	<ul style="list-style-type: none"> • Listy, hmyz apod. 	<ul style="list-style-type: none"> • Bazén je umístěn příliš blízko stromům. 	<ul style="list-style-type: none"> • Použijte skimmer Intex.

OBCENÁ PRAVIDLA BEZPEČNOSTI VE VODĚ

Odpočinek ve vodě je zábavný a má také léčebné účinky. Hrozí při něm však také nebezpečí zranění nebo smrti. Abyste snížili riziko poranění, přečtěte si a dodržujte veškerá varování a pokyny uvedené na výrobku, na balení a na přiložených letáčích. Nezapomeňte však, že varování, pokyny a bezpečnostní předpisy týkající se výrobku zahrnují jen některá běžná rizika odpočinku ve vodě, ale neřeší všechny případy ohrožení a/nebo nebezpečí.

Pro další ochranu se také seznamte s následujícími bezpečnostními pokyny, stejně jako s pokyny vydanými národními institucemi, které se zabývají bezpečností:

- Požadujte stálý dohled. Určete jednu dospělou osobu jako "plavčíka", který bude mít dozor nad děním v bazénu, zvláště pokud v něm jsou děti.
- Naučte se plavat.
- Naučte se poskytovat první pomoc.
- Poučte každého, kdo hlídá uživatele bazénu o možných nebezpečích a o použití bezpečnostních zařízení, například uzamykatelných dveří, zábrán apod.
- Použijte všechny uživatele bazénu vč. dětí, co dělat v případech nebezpečí.
- Při všech aktivitách ve vodě vždy používejte zdravý rozum a dobrý úsudek.
- Nejdůležitější pravidlo zní: Dozor, dozor a zase dozor.

UCHOVEJTE TYTO INSTRUKCE PRO VAŠI POTŘEBU

OMEZENÁ ZÁRUKA

Vaše Elektrický bazénový ohřívač bylo vyrobeno za použití nejkvalitnějších materiálů a zpracování. Všechny výrobky Intex byly před opuštěním továrny zkontrolovány a shledány prostě všech vad. Tato omezená záruka se vztahuje pouze na filtrač Elektrický bazénový ohřívač níže.

Tato omezená záruka je dodatkem, a ne náhradou vašich zákonných práv a opravných prostředků. Vaše zákonná práva mají přednost do té míry, do jaké je tato záruka v rozporu s některým z nich. Například, spotřebitelské zákony v celé Evropské unii stanovují zákonná záruční práva navíc k pokrytí, které poskytuje tato omezená záruka: informace o spotřebitelských právech celé EU naleznete na webových stránkách Evropského spotřebitelského centra na http://ec.europa.eu/consumers/ecc/contact_en/htm.

Tato omezená záruka se vztahuje pouze na původního kupce a je nepřenositelná. Tato omezená záruka je platná pro období uvedeno níže od data původního maloobchodního nákupu. Ušchovejte si původní doklad o zakoupení s tímto návodem, protože doklad o zakoupení musí doprovázet reklamaci, jinak bude omezená záruka neplatná.

Záruka pro Elektrický bazénový ohřívač – 1 Rok
Záruka pro hadici – 180 dnů

Pokud zjistíte výrobní vadu ve lhůtách uvedených výše, obraťte se na příslušné servisní středisko Intex, které je uvedeno v samostatném seznamu „autorizovaných servisů“. Pokud se předmět vrátí podle pokynů servisního střediska Intex, servisní středisko zkontroluje předmět a rozhodne o platnosti nároku. Pokud se na předmět vztahují ustanovení záruky, bude předmět zdarma opraven nebo vyměněn za stejnou nebo srovnatelnou položku (podle rozhodnutí Intex).

Žádné další záruky se neposkytují, kromě této záruky a zákonných práv platných ve vaší zemi. Do rozsahu, který je možný ve vaší zemi, Intex v žádném případě nepřebírá odpovědnost vůči vám ani žádné třetí straně za přímé nebo nepřímé škody vyplývající z použití vašeho Elektrický bazénový ohřívač, nebo konání společnosti Intex nebo jejich zástupců a zaměstnanců (včetně výroby produktu). Některé státy nebo jurisdikce nedovolují vyloučení nebo omezení náhodných nebo následných škod, takže výše uvedená omezení nebo vyloučení se na vás nemusí vztahovat.

Uvědomte si, že tato omezená záruka se neuplatní v následujících případech:

- V případě, že Elektrický bazénový ohřívač byl vystaven nedbalosti, nesprávnému použití nebo nasazení, nehodám, nesprávnému používání, nevhodnému napětí nebo proudu v rozporu s návodem k obsluze, nesprávné údržbě nebo skladování;
- V případě, že Elektrický bazénový ohřívač byl vystaven poškození okolnostmi mimo kontrolu Intex, včetně ale ne výlučně, běžného opotřebení a poškození způsobeného požárem, povodní, zmrazením, deštěm nebo jinými vnějšími přírodními silami;
- Na díly a součásti, které neprodává Intex; a/nebo
- Na neoprávněné úpravy, opravy a demontáže Elektrický bazénový ohřívač kýmkoli jiným než pracovníkem servisního střediska Intex.

Tato záruka se nevztahuje na náklady spojené se ztrátou bazénové vody, chemikálií nebo poškození vodou. Tato záruka se nevztahuje na zranění nebo poškození jakéhokoliv majetku nebo osob.

Přečtěte si pečlivě návod k obsluze a dodržujte všechny pokyny týkající se správného provozu a údržby Elektrický bazénový ohřívač. Před použitím vždy zkontrolujte váš výrobek. Omezená záruka může být neplatná, pokud nejsou dodržovány pokyny.

UCHOVEJTE TYTO INSTRUKCE PRO VAŠI POTŘEBU

Strana 12