

UŽIVATELSKÝ NÁVOD INTEX®**Vnitřní pumpa Quickfill® Plus****Model AP620D 220V – 240V~ 50Hz 80W****Model AP620DP 220V – 240V~ 50Hz 90W****DŮLEŽITÉ BEZPEČNOSTNÍ POKYNY****PŘED POUŽITÍM TOHOTO VÝROBKU SI PŘEČTĚTE A DODRŽUJTE VŠECHNY POKYNY****! VAROVÁNÍ**

- **NIKDY NENECHÁVEJTE NEMLUVNĚ SPÁT NA NAFUKOVACÍCH MATRACÍCH.**
- Nikdy nezavádějte žádnou hořlavou látku do nafukovací matrace, JAKO JSOU AEROSOLOVÉ VÝROBKY NA OPRAVU PNEUMATIK, protože se může vznítit či vybuchnout.
- Toto není hračka. Děti nesmí být ponechány bez dozoru při použití nafukovací matrace.
- Uchovejte skladovací pytel (je-li součástí) mimo dosah dětí. Skladovací pytel není hračka. Když jej nepoužíváte, složte pytel a uložte jej mimo dosah dětí.
- Nechodte, nestůjte na nafukovací matraci ani na ni neskákejte, ani ji nepoužívejte jako trampolínu.
- Jen pro domácí použití. Pouze pro vnitřní použití. Nepoužívejte ve vodě nebo v její blízkosti. Toto není vor.
- Nestavte matraci blízko schodů, dveří, ostrých hran či rozbitelných předmětů. Zajistěte přiměřený prostor mezi matrací a předměty, aby se zabránilo zachycení.
- Zajistěte, aby umístění bylo ploché, hladké, rovnoměrné a bez ostrých předmětů, které by mohly matraci prorazit.
- Udržujte domácí zvířata od nafukovací matrace. Zvířata mohou prorazit povrch matrace.
- Zabraňte spaní na hraně nafukovací matrace. Hraný poskytuje menší podporu než střed matrace.
- Neprovozujte vzduchovou pumpu více než 5 minut v kuse. Nechejte pumpu vychladnout nejméně 15 minut mezi použitím.
- Odpojte elektrický napájecí kabel při nepoužívání.
- Nezakrývejte otvor pro průchod vzduchu ani do něj nevkládejte žádné předměty.
- Pokud je napájecí kabel AC poškozen, musí být vyměněn výrobcem nebo jeho servisním zástupcem či podobně kvalifikovanými osobami, aby se zabránilo nebezpečí.
- Pro snížení rizika elektrického šoku nevystavujte dešti. Skladujte uvnitř.
- Toto zařízení mohou používat děti od 8 let výše a osoby se sníženými fyzickými, vjemovými či duševními schopnostmi či nedostatkem zkušeností a znalostí, mají-li dozor či pokyny ohledně použití přístroje bezpečným způsobem a chápou-li související nebezpečí.
- Děti si nebudou s přístrojem hrát. Čištění a uživatelská údržba nebude prováděna dětmi bez dozoru.

DODRŽUJTE TATO PRAVIDLA A VŠECHNY POKYNY PRO ZABRÁNĚNÍ UDUŠENÍ, POŠKOZENÍ MAJETKU, ELEKTRICKÉMU ŠOKU, POPÁLENINÁM ČI JINÉMU ZRANĚNÍ.

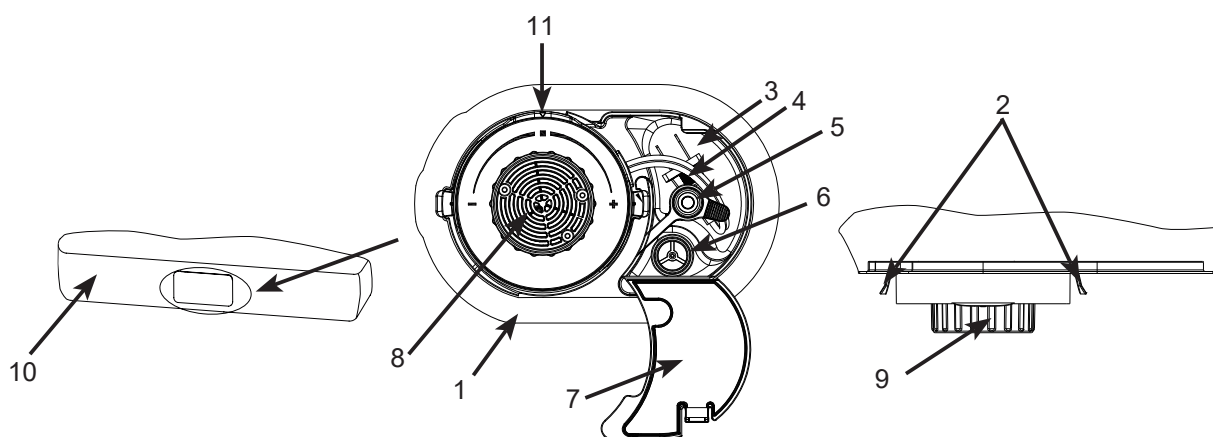
ULOŽTE TYTO POKYNY

POKYNY

Všeobecně

- Toto zařízení má polarizovanou zástrčku (jeden kontakt je širší než druh). Tato zástrčka se vejde do polarizované zásuvky pouze jedním způsobem. Pokud zástrčka zcela nezapadá do zásuvky, zástrčku otočte. Pokud se stále nehodí, obraťte se na kvalifikovaného elektrikáře a nainstalujte správnou zásuvku. V žádném případě zástrčku neměňte.
- Nafukovací matrace jsou určeny pro dočasné použití a NEJSOU navrženy jako náhrada za tradiční matraci.
- Zajistěte, aby byl podklad plochý, vyrovnaný, čistý, bez ostrých předmětů a v dosahu elektrické zásuvky.
- Abyste předešli propíchnutí nebo poškození vzduchového lůžka, nikdy jej nepřetahujte po zemi. Při přemísťování nebo změně polohy zvedněte nafouknuté vzduchové lůžko.
- Není třeba žádná údržba vzduchové pumpy. Pumpa je odnímatelná.
- K čištění vzduchového lůžka používejte pouze hadřík s jemným mýdlovým roztokem. Nepoužívejte žádné chemikálie.
- V případě oprav používejte pouze běžné lepidlo a záplaty na opravu PVC. U semišových povrchů: před nanesením lepidla a/nebo náplasti nejprve odstraňte semišový materiál.

REFERENCE DÍLŮ



Popisy dílů:

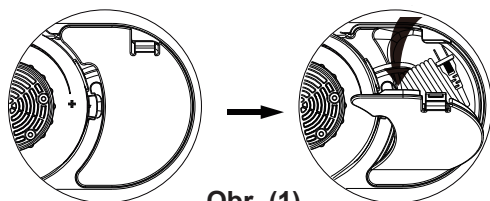
- | | | |
|-------------------------------|-----------------------------------------|------------------------------------|
| 1. Rám držáku čerpadla | 4. AC napájecí kabel | 8. Průchod vzduchu |
| 2. Jazyček pro demontáž pumpy | 5. Přípojka krytka pro ruční nafukování | 9. Ovládací kolečko ventilu |
| 3. Prostor na kabel | 6. Přípojka pro ruční nafukování | 10. Čelo nafukovací postele |
| | 7. Kryt přihrádky na kabel | 11. Poloha zavřeno / pumpa vypnuta |

POZNÁMKA: Výkresy pouze pro ilustraci. Nemusí odrážet skutečný výrobek. Není v reálném měřítku. Vzhledem k politice neustálého vylepšování výrobků si společnost Intex vyhrazuje právo změny specifikací a vzhledu, což může vést k aktualizacím návodu s pokyny bez oznámení.

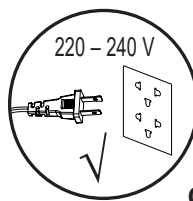
ULOŽTE TYTO POKYNY

NAFUKOVÁNÍ

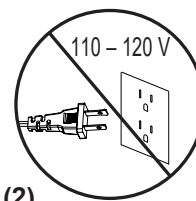
1. Otevřete kryt přihrádky na šňůru a vyjměte šňůru. Netahejte za kabel. Viz obr. (1).
2. Zastrčte AC napájecí kabel do AC elektrické zásuvky. Viz obr. (2).



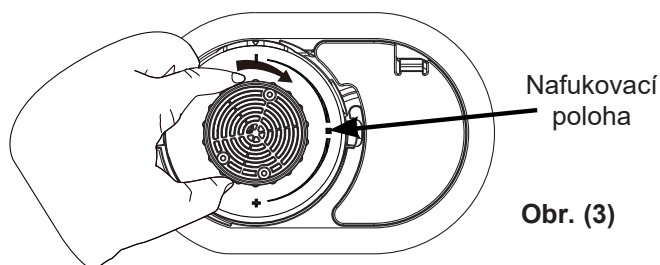
Obr. (1)



Obr. (2)



3. Otočte ovládací kolečko ventilu zcela ve směru hodinových ručiček, dokud se nezastaví. Pumpa se automaticky zapne, aby nafoukla nafukovací postel. Viz obr. (3).



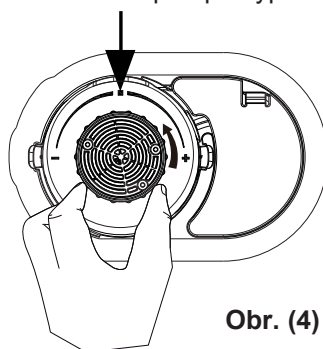
Obr. (3)

4. Když je nafukovací postel plně nafouknutá, otočte ovládacím knoflíkem zpět (proti směru hodinových ručiček) do střední polohy, čímž se uzavře ventil a vypne čerpadlo. Viz obr. (4).

POZNÁMKA: Otočení ovládacího knoflíku kterýmkoli směrem, když je pumpa odpojená, umožní vypustit vzduch z nafukovací postele. Pokyny pro nastavení tvrdosti viz krok č. 5.

Nikdy neodpojujte napájecí kabel z elektrické zásuvky, když je pumpa v provozu. Před odpojením napájecího kabelu otočte ovládacím knoflíkem do polohy zavřeno / pumpa vypnuta.

Otočte na Zavřeno / pumpa vypnuta



Obr. (4)

5. Pokud se vám nafukovací postel zdá příliš pevná, uvolněte trochu vzduchu jednoduchým postupným otáčením ovládacího knoflíku proti směru hodinových ručiček, dokud vzduch nezačne unikat vzduchovým kanálem. Po dosažení požadované pevnosti otočte ovládacím voličem zpět do střední polohy zavřeno / pumpa vypnuta. Když je nafukovací matrace příliš měkká, opakujte kroky č. 3 až č. 5 dle nutnosti.

ULOŽTE TYTO POKYNY

DŮLEŽITÁ POZNÁMKA

Řádné nafouknutí nafukovací matrace.

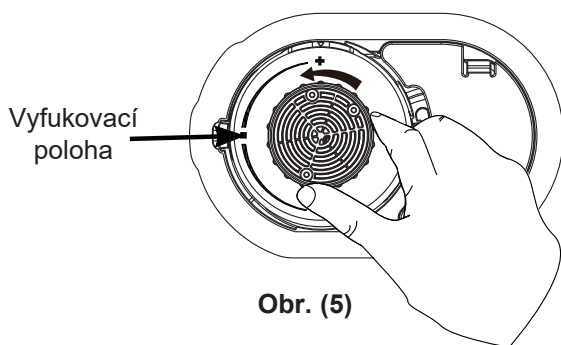
Okolní teploty vzduchu mají vliv na vnitřní tlak nafukovací matrace. Při nízké okolní teplotě se vzduch v matraci smrští a matrace bude měkčí: přidejte vzduch dle nutnosti. Při vysoké okolní teplotě se vzduch v nafukovací matraci podstatně roztáhne a matrace bude tvrdá a může prasknout: uvolněte vzduch pro zabránění poškození matrace nebo pro její změkčení. Nevystavujte nafukovací matraci extrémním teplotám (vysokým či nízkým). Natahování je přirozenou charakteristikou nového vinylu. Během prvních použití může nafukovací matrace změkknout a vyžadovat dodatečné nafouknutí pro udržení žádoucí pevnosti. Toto je normální po prvních několik dní používání.

Zobrazené rozměry jsou přibližné a budou se lišit v závislosti na teplotě vinylu a vzduchu.

V žádném případě nebude společnost Intex, jeho autorizovaní zástupci či zaměstnanci odpovědní za škody (jako jsou dírky) na nafukovací matraci způsobené zanedbáním, běžným opotřebením, chybným použitím a neopatrností či vnějšími silami.

VYFUKOVÁNÍ

1. Zastrčte AC napájecí kabel do AC elektrické zásuvky. Viz obr. (2).
2. Otočte ovládací kolečko ventilu zcela proti směru hodinových ručiček, dokud se nezastaví. Pumpa nyní vyfukuje nafukovací postel. Viz obr. (5).



Obr. (5)



Obr. (6)

3. Po odstranění veškerého vzduchu z nafukovací postele otočte ovládacím knoflíkem zpět (ve směru hodinových ručiček) na střední polohu, která uzavře ventil a vypne pumpu.
4. Odpojte síťový napájecí kabel z elektrické zásuvky, stočte síťový kabel a vložte jej do prostoru pro kabel, poté zavřete kryt. Ujistěte se, že síťový kabel není zkroucený, se smyčkami nebo zauzlený.
5. Když je vzduchové lůžko plně vypuštěno, začněte jej rolovat od konce naproti čerpadlu směrem ke konci, kde je čerpadlo umístěno. Viz obr. (6).

MOŽNOST RUČNÍHO NAFUKOVÁNÍ

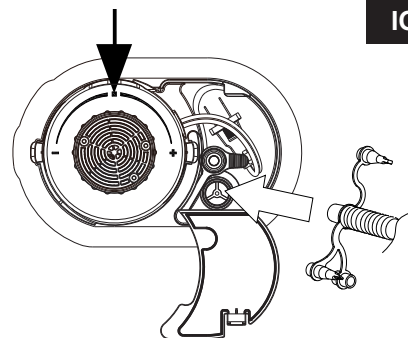
Pokud není k dispozici elektrická energie, lze použít konvenční nožní, ruční nebo bateriovou vzduchovou pumpu, připojením k ručnímu nafukovacímu portu umístěnému uvnitř oddílu síťového kabelu. Viz obr. (7). Postupujte podle následujících kroků:

ULOŽTE TYTO POKYNY

1. Otevřete kryt přihrádky na šňůru a najděte port pro ruční nafouknutí.
2. Ujistěte se, že ovládací knoflík vnitřní elektrické pumpy je stále v poloze zavřeno / pumpa vypnuta.
3. Odstraňte uzávěr z přípojky pro manuální nafukování a zasuněte trysku pumpy do otvoru. Nafukujte vzduchové lůžko na požadovanou pevnost.

POZNÁMKA: Nepřefukujte. Pevnost by měla být přibližně stejná jako úroveň dosažená interní elektrickou pumpou.

4. Vyjměte trysku z otvoru pro ruční nafukování a zavřete uzávěr a kryt prostoru pro kabel.



Obr. (7)

SKLADOVÁNÍ

1. Vyfoukněte nafukovací matraci podle pokynů pro „VYFUKOVÁNÍ“.
2. Zajistěte, aby byla nafukovací matrace čistá a suchá.
3. Položte matraci naplocho spací plochou vzhůru a dodržujte kroky skládání na obr. (8 - 12). Volně složte matraci a zabraňte vzniku ostrých ohybů, rohů a záhybů, které mohou nafukovací matraci poškodit.



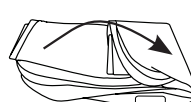
Obr. (8)



Obr. (9)



Obr. (10)



Obr. (11)

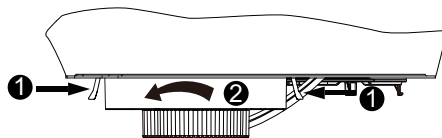


Obr. (12)

VÝMĚNA VNITŘNÍ VZDUCHOVÉ PUMPY NEBO SOUČÁSTI VZDUCHOVÉ MATRACE

Pokud je třeba vyměnit buď vnitřní vzduchovou pumpu, nebo část vzduchové matrace, odpojte vnitřní pumpu od vzduchové matrace následujícím způsobem:

1. Zatímco držíte obě pojistné jazýčky zatlačené dovnitř (viz obr. 13), otočte kulaté těleso pumpy (velký vnější okraj, nikoli ovládací kolečko ventilu) proti směru hodinových ručiček a vytáhněte těleso vzduchové pumpy z rámu držáku.



Obr. (13)

2. Podle toho, která část se mění, uchovávejte zbývající součást (buď část s nafukovací matricí nebo odstraněnou pumpu) na bezpečném místě, dokud neobdržíte náhradní díl. Po obdržení nového dílu znovu připojte součásti: jednoduše vložte pumpu do rámu držáku a otáčejte ve směru hodinových ručiček, dokud západky nezacvaknou na místo.

POZNÁMKA: Ujistěte se, že gumové těsnění na tělese pumpy a vnitřní stěně rámu držáku jsou čisté a bez chuchvalců, vlasů nebo nečistot, aby bylo zajištěno řádné utěsnění a zabránění úniku vzduchu.

POZNÁMKA: Neodstraňujte vnitřní vzduchovou pumpu z rámu držáku jinak než kvůli údržbě, protože by to mohlo způsobit usazování vláken, vlasů nebo nečistot v oblasti těsnění a způsobit úniky vzduchu. Dojde-li k úniku vzduchu před výměnou pumpy nebo vzduchové matrace, zkontrolujte, zda je těsnění čisté.

ULOŽTE TYTO POKYNY

PRŮVODCE ODSTRANĚNÍM PORUCH

PROBLÉM	PŘÍČINA	ZPŮSOB ŘEŠENÍ
Únik vzduchu mezi vnitřní vzduchovou pumpou a rámem držáku pumpy	<ul style="list-style-type: none"> Pumpa není bezpečně připojena. O-kroužek pumpy je znečištěný. Vnitřní zpevňovací vlákna matrace jsou zachyceny mezi vnitřní vzduchovou pumpou a rámem držáku pumpy. O-kroužek pumpy je zkroucený nebo poškozený. 	<ul style="list-style-type: none"> Zatímco držíte vnější okraj pumpy, zatlačte dovnitř a otáčejte pumpou úplně ve směru hodinových ručiček, dokud obě boční výstupky nezapadnou na místo. Vyjměte pumpu z nafukovací matrace, vyjměte O-kroužek z pumpy a vyčistěte jej vodou. Opatrně nasadte O-kroužek zpět na pumpu bez zaprášení a aby se na O-kroužek znovu nenalepily vlákna. Rovněž se ujistěte, že na vnitřní stěně držáku pumpy není prach, vlasy nebo vlákna. Demontujte vnitřní vzduchovou pumpu a opatrně ji nasadte zpět tak, aby vnitřní zpevňovací vlákna matrace byly mimo rámu držáku pumpy. Vyjměte pumpu ze vzduchové matrace a ujistěte se, že není O-kroužek poškozený nebo zkroucený. Zarovnejte O-kroužek nebo vyměňte za nový O-kroužek. O výměnu požádejte servisní středisko Intex.
Vzduchová pumpa nefunguje	<ul style="list-style-type: none"> Není připojena k elektrické zásuvce. Tepelná ochrana motoru pumpy aktivována. Vadná vnitřní vzduchová pumpa. 	<ul style="list-style-type: none"> Ujistěte se, že je pumpa zapojena do správné elektrické zásuvky, potom otočte ovládacím knoflíkem úplně ve směru hodinových ručiček do polohy pro nafukování. Vypněte a odpojte napájecí kabel ze zásuvky, nechte pumpu odpočívat déle než 30 minut, než pumpu znovu začnete používat. Vyjměte vnitřní vzduchovou pumpu ze vzduchové matrace a uložte ji na bezpečném místě. Požádejte servisní středisko Intex o výměnu interní vzduchové pumpy.
Motor pumpy běží, ale nafukovací matrace se nenafukuje ani nevyfukuje	<ul style="list-style-type: none"> Režim nafukování nebo vyfukování ještě není nastaven. 	<ul style="list-style-type: none"> Otočte ovládacím knoflíkem úplně ve směru hodinových ručiček, dokud se nezastaví, aby se nafukovací postel nafoukla. Nebo otočte ovládacím knoflíkem úplně proti směru hodinových ručiček, dokud se nezastaví, aby se nafukovací postel vyfoukla.
Po nafouknutí vzduch uniká vzduchovým průchodem pumpy nebo ručním nafukovacím otvorem	<ul style="list-style-type: none"> Průchod vzduchu pumpy není úplně uzavřen. Víčko otvoru pro ruční nafouknutí není bezpečně uzavřeno. 	<ul style="list-style-type: none"> Ujistěte se, že je průchod vzduchu uzavřený otočením ovládacího knoflíku do střední polohy zavřeno / pumpa vypnuta. Pevně zatlačte víčko do otvoru pro ruční nafouknutí.

©2022 Intex Marketing Ltd. - Intex Development Co. Ltd. - Intex Recreation Corp. All rights reserved/Tous droits réservés/Todos los derechos reservados/Alle Rechte vorbehalten. Printed in China/Imprimé en Chine/Impreso en China/Gedruckt in China.

®™ Trademarks used in some countries of the world under license from/®™ Marques utilisées dans certains pays sous licence de/Marcas registradas utilizadas en algunos países del mundo bajo licencia de/Warenzeichen verwendet in einigen Ländern der Welt in Lizenz von/Intex Marketing Ltd. to/à/a/an Intex Development Co. Ltd., Hong Kong & Intex Recreation Corp., P.O. Box 1440, Long Beach, CA 90801 • Distributed in the European Union by/Distribué dans l'Union Européenne par/Distribuido en la unión Europea por/Vertrieb in der Europäischen Union durch/Intex Trading B.V., Ettenseweg 46, 4706 PB Roosendaal – The Netherlands • Distributed in the UK by Unitex Service (UK) Limited, 21 Holborn Viaduct, London EC1A 2DY, UK.
www.intexcorp.com

INTEX®

ULOŽTE TYTO POKYNY

Omezená záruka

Váš nafukovací matraci Intex byl vyroben za použití nejkvalitnějších materiálů a zpracování. Všechny výrobky Intex byly před opuštěním továrny zkontrolovány a shledány prosté všech vad. Tato omezená záruka se vztahuje pouze na nafukovací matraci Intex.

Tato omezená záruka je dodatkem, a ne náhradou vašich zákonných práv a opravných prostředků. Vaše zákonná práva mají přednost do té míry, do jaké je tato záruka v rozporu s některým z nich. Například, spotřebitelské zákony v celé Evropské unii stanovují zákonná záruční práva navíc k pokrytí, které poskytuje tato omezená záruka: informace o spotřebitelských právech celé EU naleznete na webových stránkách Evropského spotřebitelského centra na http://ec.europa.eu/consumers/ecc/contact_en/htm.

Tato omezená záruka se vztahuje pouze na původního kupce a je nepřenosná. Tato omezená záruka je platná pro období 1 Rok od data původního maloobchodního nákupu. Uschovejte si původní doklad o zakoupení s tímto návodem, protože doklad o zakoupení musí doprovázet reklamaci, jinak bude omezená záruka neplatná.

Pokud zjistíte výrobní vadu na nafukovací matraci Intex během záruční doby, obraťte se na příslušné servisní středisko Intex, které je uvedeno v samostatném seznamu „autorizovaných servisů“. Pokud se předmět vrátí podle pokynů servisního střediska Intex, servisní středisko zkontroluje předmět a rozhodne o platnosti nároku. Pokud se na předmět vztahují ustanovení záruky, bude předmět zdarma opraven nebo vyměněn za stejnou nebo srovnatelnou položku (podle rozhodnutí Intex).

Žádné další záruky se neposkytují, kromě této záruky a zákonných práv platných ve vaší zemi. Do rozsahu, který je možný ve vaší zemi, Intex v žádném případě nepřebírá odpovědnost vůči vám ani žádné třetí straně za přímé nebo nepřímé škody vyplývající z použití vašeho nafukovací matraci Intex, nebo konání společnosti Intex nebo jejich zástupců a zaměstnanců (včetně výroby produktu). Některé státy nebo jurisdikce nedovolují vyloučení nebo omezení náhodných nebo následných škod, takže výše uvedená omezení nebo vyloučení se na vás nemusí vztahovat.

Uvědomte si, že tato omezená záruka se neuplatní v následujících případech:

- V případě, že nafukovací matraci Intex byl vystaven nedbalosti, nesprávnému použití nebo nasazení, nehodám, nesprávnému používání, nevhodnému napětí nebo proudu v rozporu s návodem k obsluze, nesprávné údržbě nebo skladování;
- V případě, že nafukovací matraci Intex byl vystaven poškození okolnostmi mimo kontrolu Intex, včetně ale ne výlučně, běžného opotřebení a poškození způsobeného požárem, povodní, zmrazením, deštěm nebo jinými vnějšími přírodními silami;
- Na díly a součásti, které neprodává Intex; a/nebo
- Na neoprávněné úpravy, opravy a demontáže nafukovací matraci Intex kýmkoli jiným než pracovníkem servisního střediska Intex.

Přečtěte si pečlivě návod k obsluze a dodržujte všechny pokyny týkající se správného provozu a údržby nafukovací matraci Intex. Před použitím vždy zkontrolujte váš výrobek. Omezená záruka může být neplatná, pokud nejsou dodržovány pokyny.